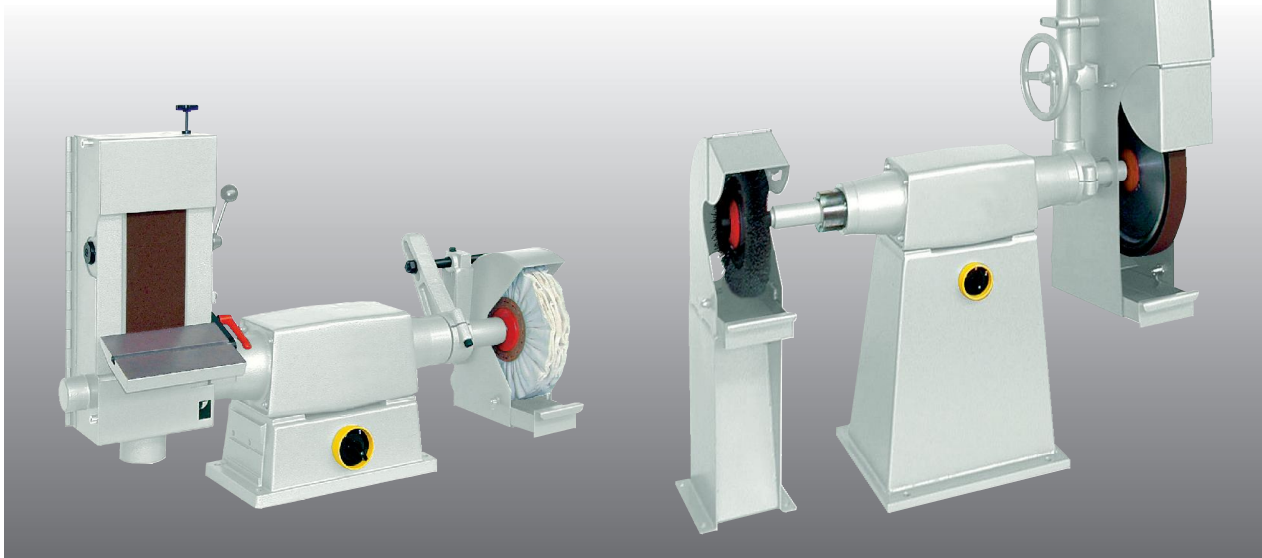


Poliermotoren Polishing motors

Spindelwelle 2fach gelagert
Spindle shaft with two bearings



DP 15: Tischausführung

Zubehör:
Flächenbandschleiftisch
BS 75 A links.
Absaughaube A 250
mit Polierscheibe.

DP 15: Bench type

Accessories:
Surface grinding table
BS 75 A LHS.
Extraction hood A 250
with polishing wheel.

DP 30: Auf niedriger Säule

Spindelhöhe 600 mm

Zubehör:
Absaughaube S 300
mit Polierscheibe.
Bandschleifarm EB 3-S
mit Bandschutzkasten und
Gummikontaktscheibe.

DP 30: On low pedestal

Spindle height 600 mm

Accessories:
Extraction hood S 300
with polishing wheel.
Abrasive belt head EB 3-S
with belt guard and
contact wheel.

Zubehör/Accessories

Type	Leistung in kW Rating kW	U/min. rpm	Bandschleifarm für Band mm Abrasive belt head for belt mm	Flächenschleif- tisch für Band Surface grinding table for belt	Polierspitze Polierdorn Polishing centre Polishing mandrel	Absaug- hauben Ø Extraction hoods dia.	Aluplan- scheibe Aluminium face plate	Kratz- garnitur Brushing unit	Absaug- ständer Extraction stand
DP 07	0,44	2900	EB 1 1500 x 50	-	M 10	200	-	-	DP 07 A
	0,22/0,37	1450/2900							
	0,3	950							
DP 12	0,73	1450	EB 2 2000 x 50	BS 75-A 950 x 100	M 10	200	ALP 300	K 0	DP 12 A
	0,9	2900							
	0,6/0,73	1450/2900							
DP 15	0,73	950	EB 2 2000 x 50	BS 75-A 950 x 100	M 10	250	ALP 300	K 1	DP 15 A
	1,1	1450							
	1,1	2900							
DP 30	0,9/1,3	1450/2900	EB 3 EB 3-S 3500 x 100	BS 200-A 1500 x 200	M 10	300	ALP 300	-	DP 30 A
	1,1	950							
	2,2	1450							
DP 40	2,2	2900	EB 3 EB 3-S 3500 x 100	BS 300-A 2000 x 300	M 16	400	-	-	-
	1,5/2,2	1450/2900							
	2,2	950							
	3,3	950							
	3,0	1450							
	3,7	1450							
	4,4	1450							
	3,7	2900							
	5,2	2900							
2,3/3,0	1450/2900								
3,0/3,7	1450/2900								
3,7/5,2	1450/2900								